



ADZ-20W全彩激光灯

ADZ-20W Full-Color Laser Light



20W标准版 ADZ-BZ20

4W绿光激光, 波长520nm

4W红光激光, 波长638nm

7W蓝光激光, 波长450nm

光束发散度: <1.2毫弧度 (全角)

激光等级: Class IV

调制方式: TTL | 模拟调制

激光寿命: >10,000小时

防护等级: IP25

1.工作环境: 户外及室内, -25°C至40°C

2.扫描系统: 25K振镜, 光学角度±30°

3.控制模式: ILDA, DMX512, 自动, 手动, 主从同步

4.电源: 100-250V, 50/60Hz

5.额定功率: ≤250W

6.尺寸: 245×275×190mm (高)

7.重量: 8.1kg

6W Green Laser, Wavelength 520nm

5W Red Laser, Wavelength 638nm

9W Blue Laser, Wavelength 450nm

Beam Divergence: <1.2 mrad (Full Angle)

Laser Class: Class IV

Modulation Mode: TTL | Analog Modulation

Laser Lifespan: >10,000 Hours

Ingress Protection Rating: IP25

1.Operating Environment: Indoor & Outdoor, -25°C to 40°C

2.Scanning System: 30K Galvanometer, Optical Angle ±30°

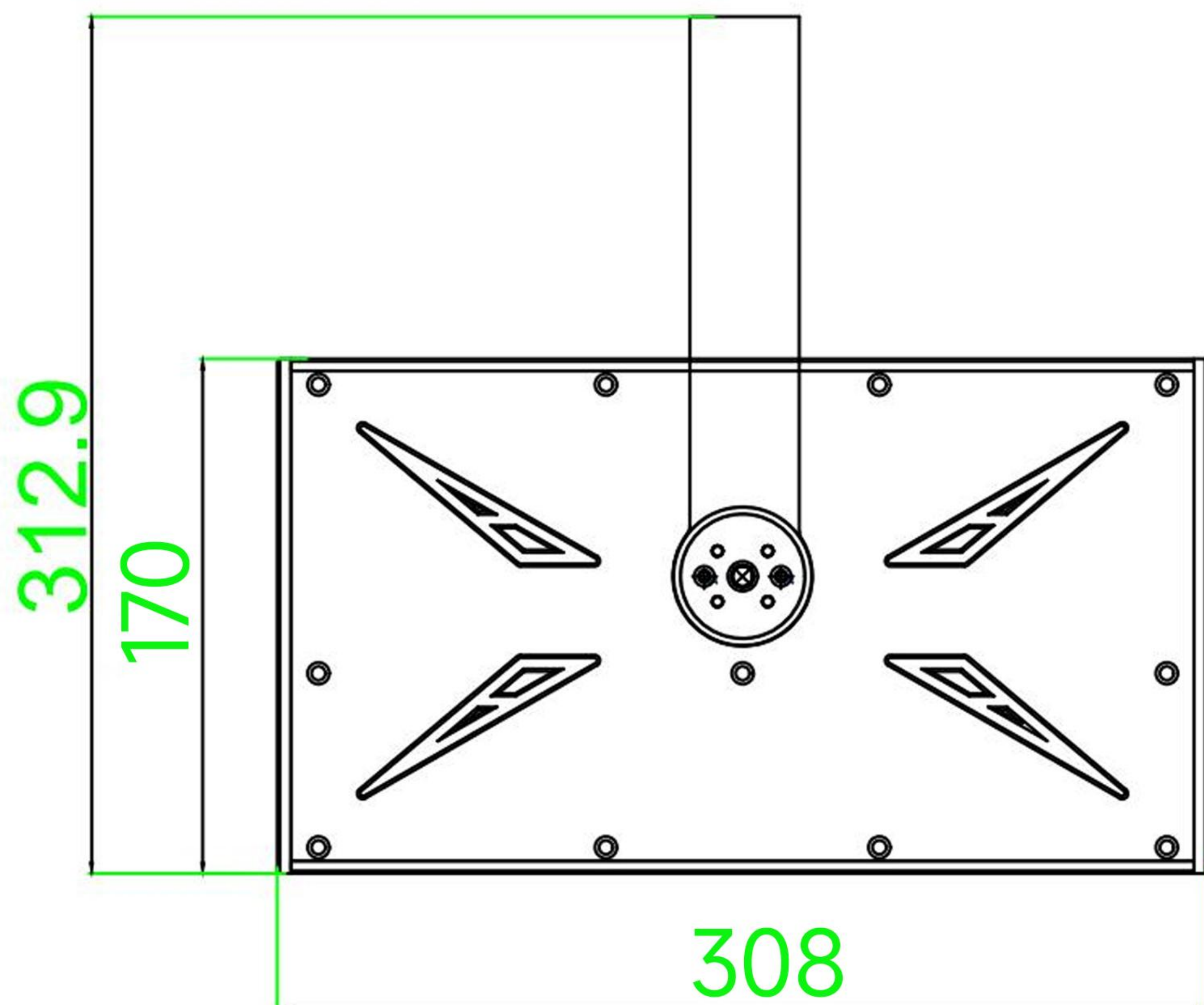
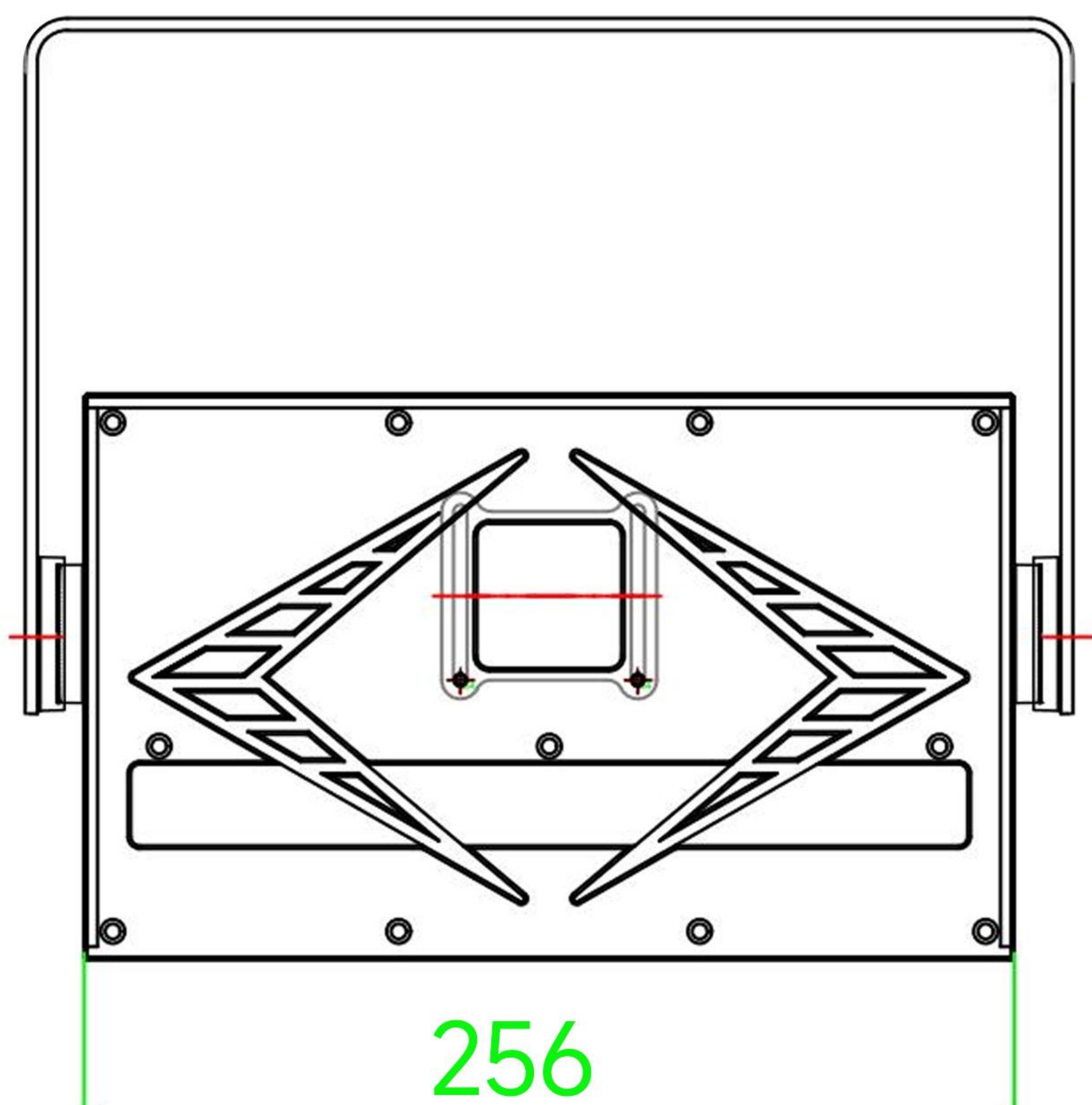
3.Control Modes: ILDA, DMX512, Auto, Manual, Master-Slave Synchronization

4.Power Supply: 100-250V, 50/60Hz

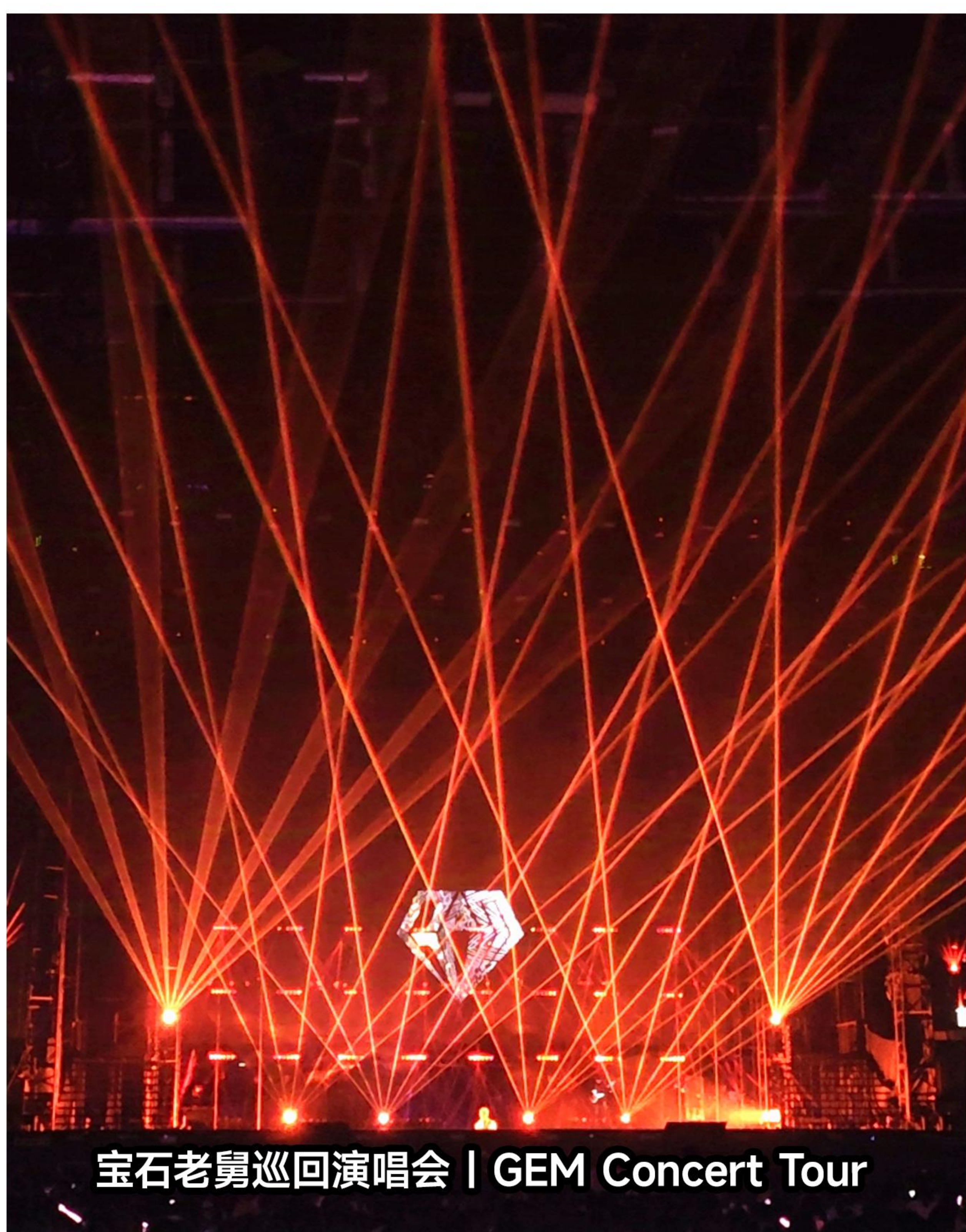
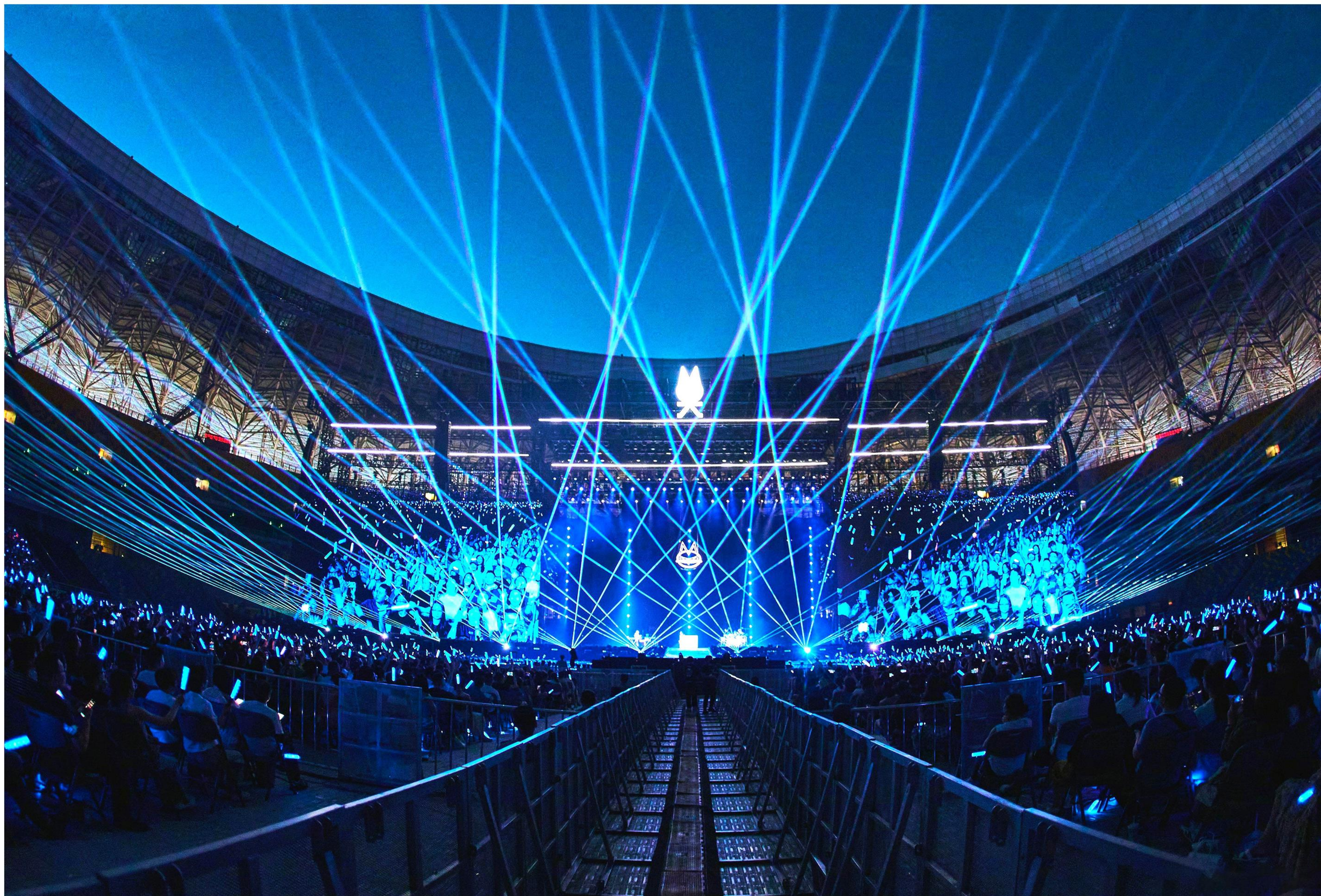
5.Rated Power: ≤300W

6.Dimensions: 256×308×170mm (H)

7.Weight: 17kg



ADZ-20W激光灯应用工程案例



宝石老舅巡回演唱会 | GEM Concert Tour



王赫野巡回演唱会 | Wang Heye Concert Tour



王赫野巡回演唱会 | Wang Heye Concert Tour



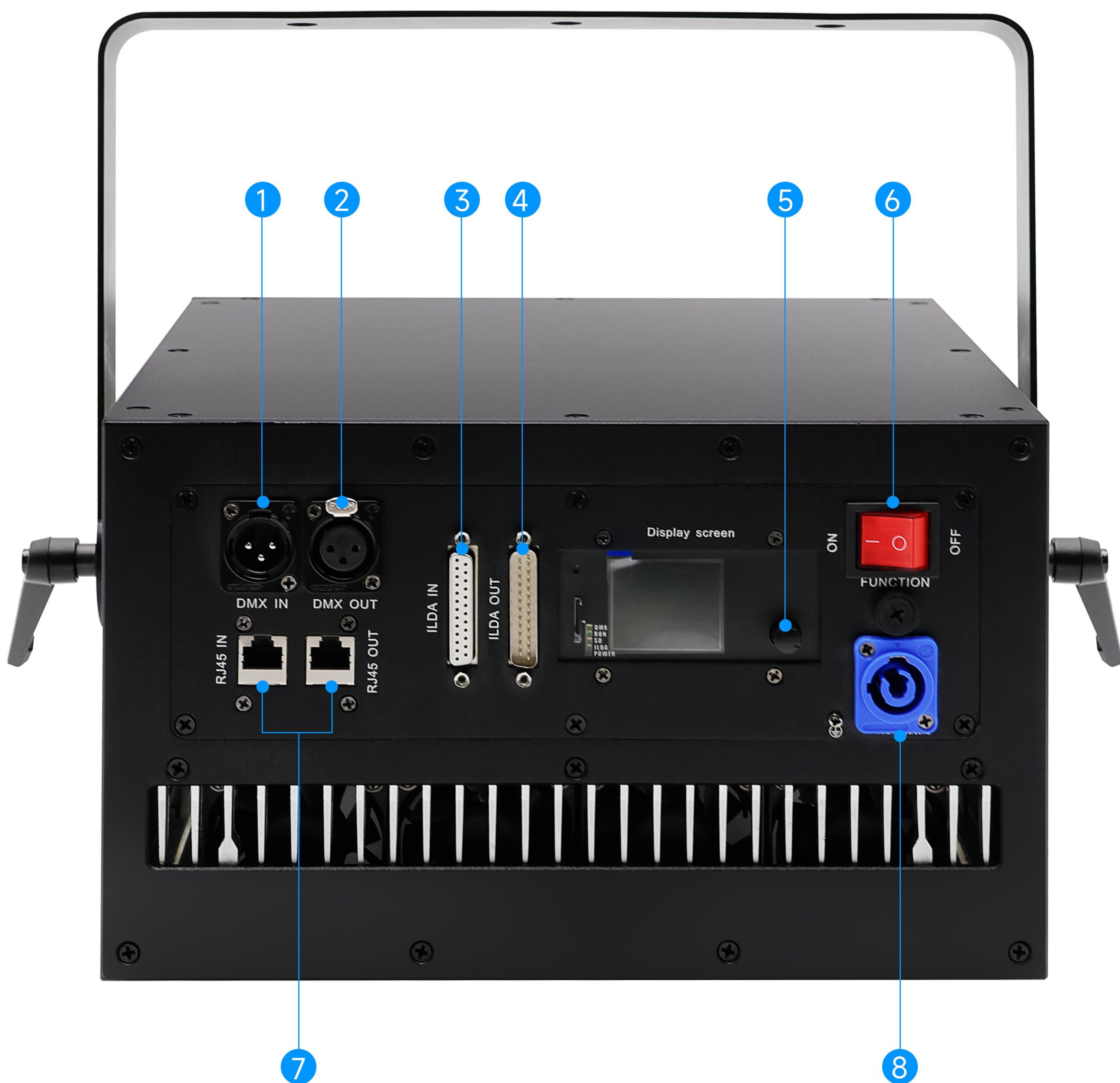
莫文蔚巡回演唱会 | Karen Mok's Concert Tour



宝石老舅巡回演唱会 | GEM Concert Tour



黄誉博巡回演唱会 | Robby Concert Tour



1.DMX信号输入

2.DMX信号输出

3.ILDA输入

4.ILDA输出

5.功能菜单控制旋钮

6.电源开关

7.RJ45输入/输出

8.电源输入

1.DMX Signal Input

2.DMX Signal Output

3.ILDA Input

4.ILDA Output

5.Function Menu Control Knob

6.Power Switch

7.RJ45 Input/Output

8.Power Input