



# ADZ-30W Standard

## Standard Version



### 30W标准版 ADZ-BZ30

总功率: 31W

8.5W绿光激光, 波长525nm

8.5W红光激光, 波长638nm

14W蓝光激光, 波长455nm

光束发散度: <1.2毫弧度 (全角)

激光等级: Class IV

调制方式: TTL | 模拟调制

激光寿命: >10,000小时

防护等级: IP25

1.工作环境: 户外及室内, -25°C至40°C

2.扫描系统: 30K振镜, 光学角度±30°

3.控制模式: ILDA, DMX512, 自动, 手动, 主从同步

4.电源: 100-250V, 50/60Hz

5.额定功率: ≤400W

6.尺寸: 411×441×205mm (高)

7.重量: 20kg

Total Power: 31W

8.5W Green Laser, Wavelength 638nm

8.5W Red Laser, Wavelength 525nm

14W Blue Laser, Wavelength 455nm

Beam Divergence: <1.2 mrad (Full Angle)

Laser Class: Class IV

Modulation Modes: TTL | Analog Modulation

Laser Lifespan: >10,000 Hours

Ingress Protection Rating: IP25

1.Operating Environment: Indoor & Outdoor, -25°C to 40°C

2.Scanning System: 30K Galvanometer, Optical Angle ±30°

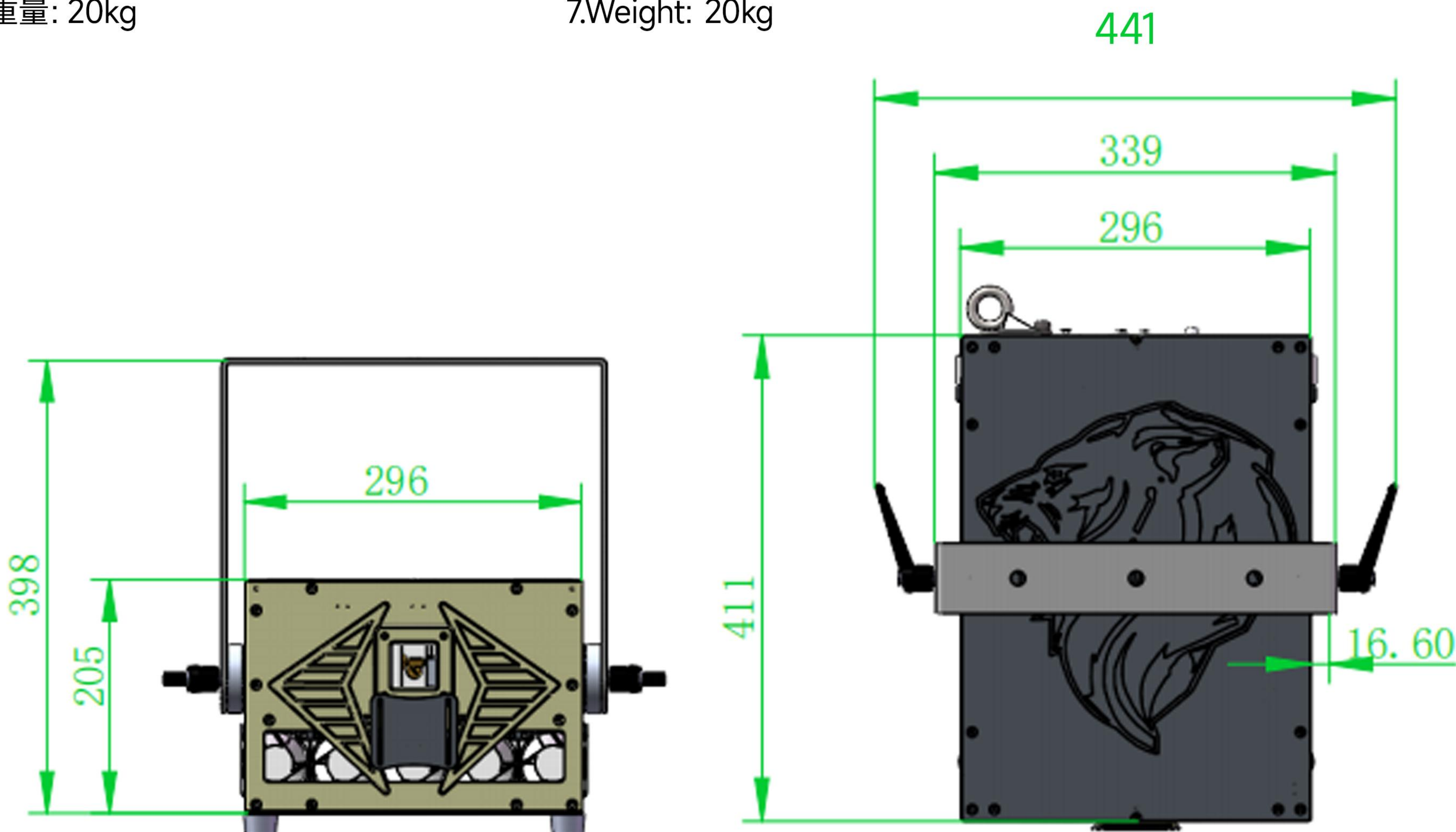
3.Control Modes: ILDA, DMX512, Auto, Manual, Master-Slave Synchronization

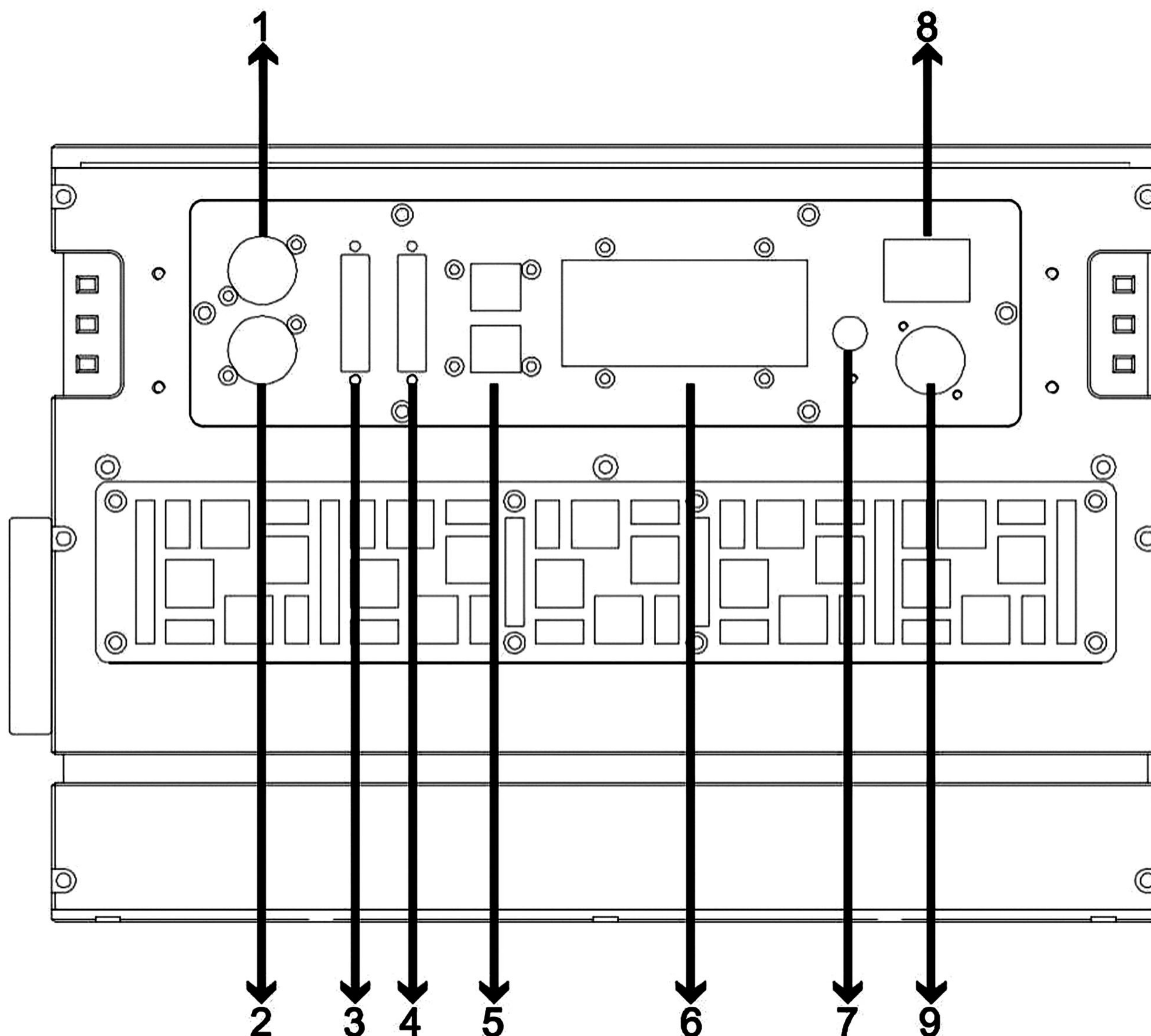
4.Power Supply: 100-250V, 50/60Hz

5.Rated Power: ≤400W

6.Dimensions: 411×441×205mm (H)

7.Weight: 20kg





### 1.DMX输入:

用于 DMX512 连接, 使用 3 芯 XLR 信号线连接灯具与控制台, 并输入 DMX 信号 (可选配 5 芯)

### 2.DMX 输出 :

用于 DMX512 连接, 使用 3 芯 XLR 信号线连接到下一台灯具, 并输出 DMX信号 (可选配 5 芯)

### 3.ILDA输出

### 4.ILDA输入

### 5.网线接口

### 6.显示屏:显示各种功能菜单

### 7.电源保险

### 8.电源开关

### 9.电源输入

### 1.DMX Input:

For DMX512 connection. Use 3-pin XLR signal cable to connect the fixture to the control console and input DMX signal (5-pin optional).

### 2.DMX Output:

For DMX512 connection. Use 3-pin XLR signal cable to connect to the next fixture and output DMX signal (5-pin optional).

### 3.ILDA Output

### 4.ILDA Input

### 5.Ethernet Port

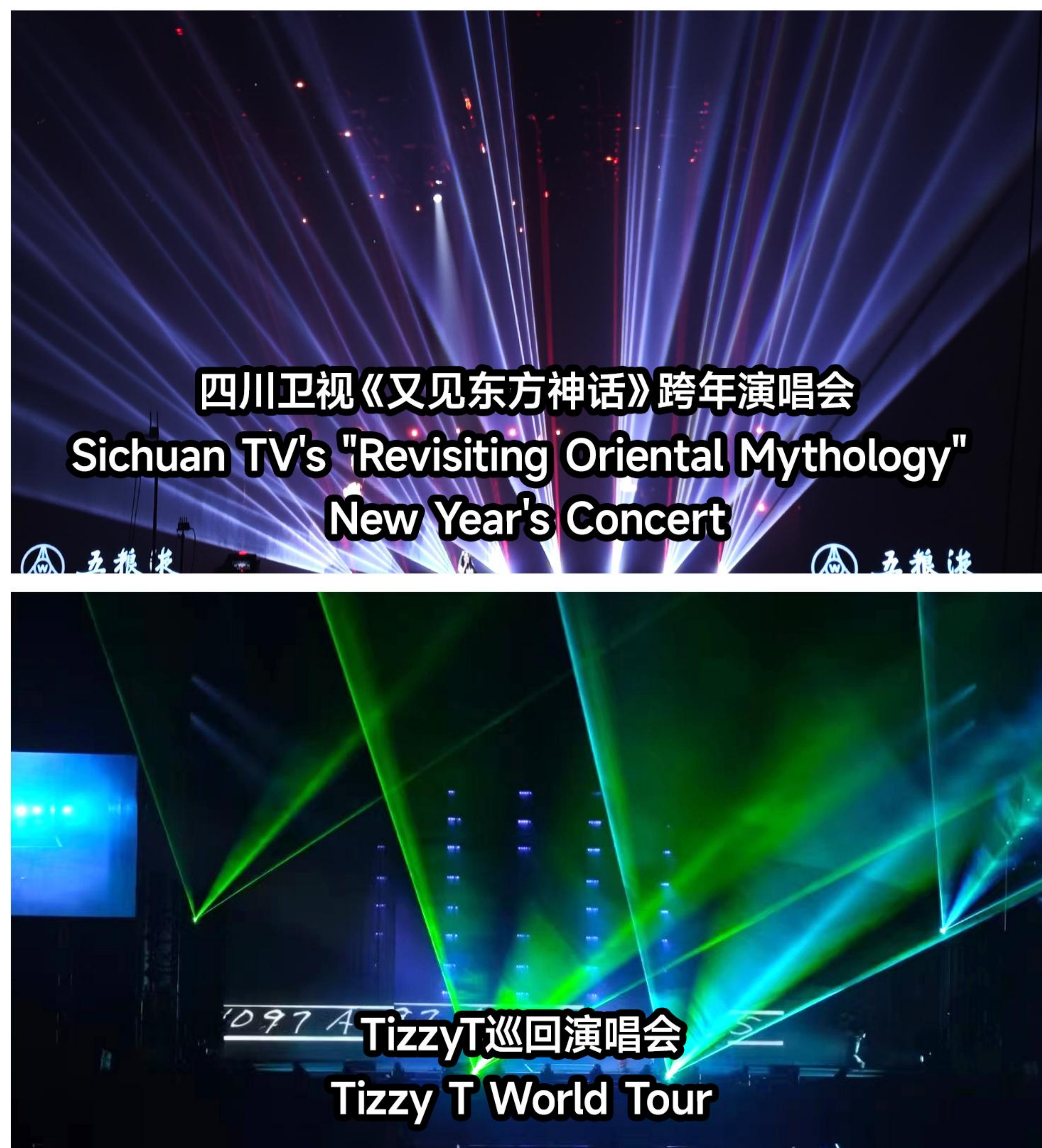
### 6.Display Screen: Displays various function menus

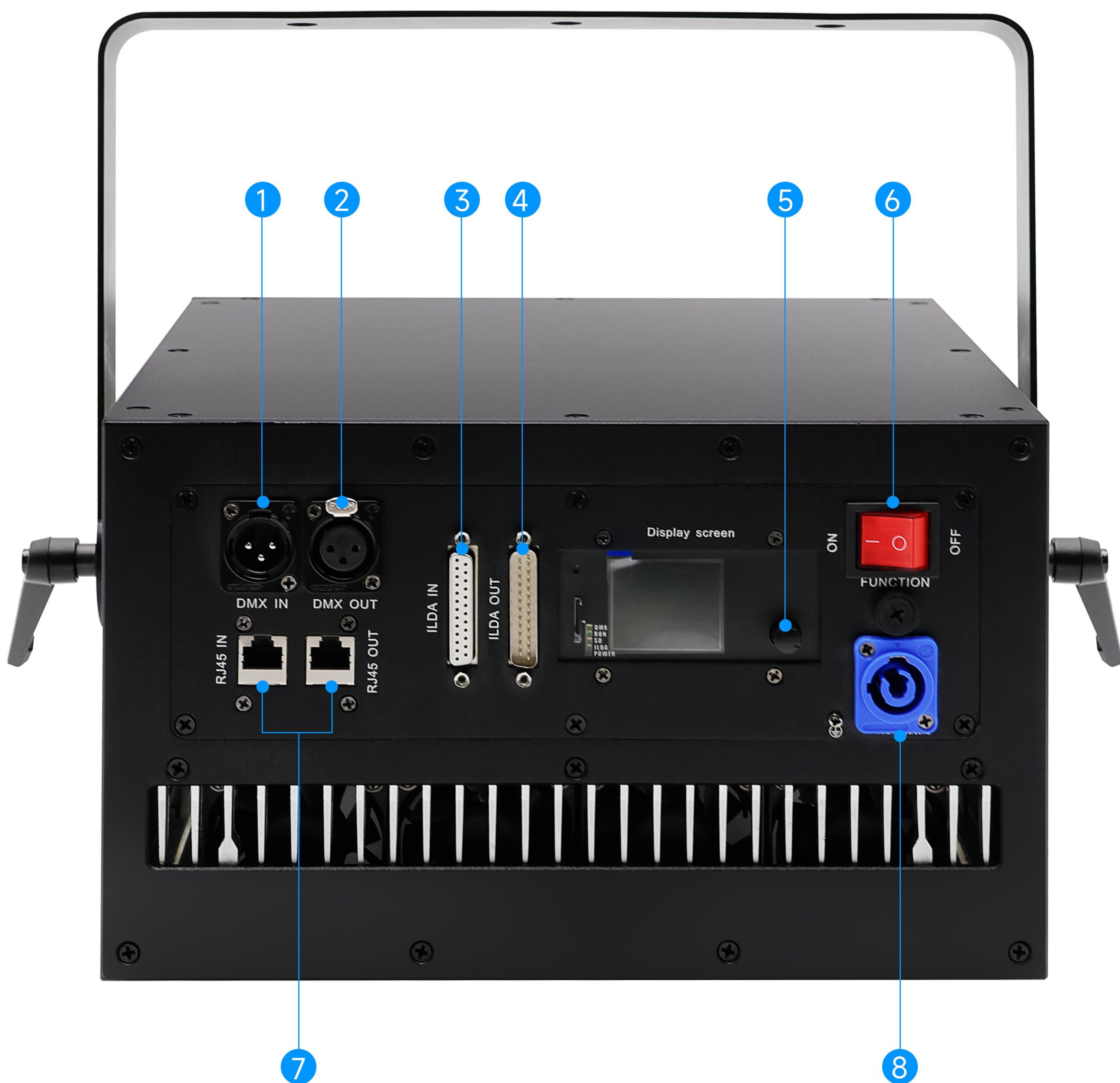
### 7.Power Fuse

### 8.Power Switch

### 9.Power Input

## ADZ-30W全彩激光灯应用工程案例





1.DMX信号输入

2.DMX信号输出

3.ILDA输入

4.ILDA输出

5.功能菜单控制旋钮

6.电源开关

7.RJ45输入/输出

8.电源输入

1.DMX Signal Input

2.DMX Signal Output

3.ILDA Input

4.ILDA Output

5.Function Menu Control Knob

6.Power Switch

7.RJ45 Input/Output

8.Power Input